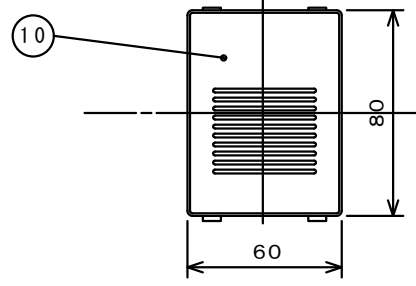
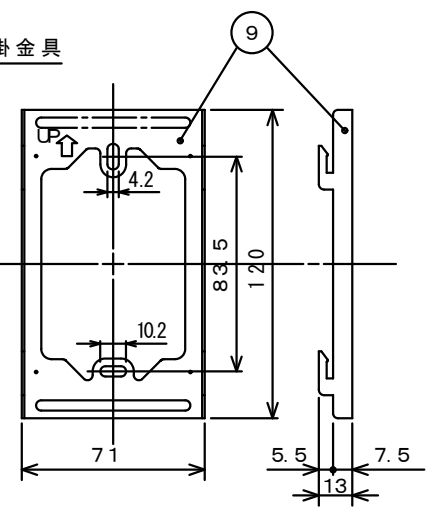


センタープレート



壁掛金具



番号	名称	規格	数量	備考
12	検査ラベル		1	
11	プザー音量切換スイッチ		1	
10	センタープレート	ABS	1	ワームブラウン
9	壁掛金具	t=1.2	1	
8	端子ラベル		1	
7	端子		9	
6	端子カバー	PVC又はPC	1	透明
5	底板	ABS	1	シロ
4	ゴム足		4	クロ
3	ハンドセットコード	PVC 4芯	1	シロ
2	ハウジング	ABS	1	シロ
1	ハンドセット	ABS	1	アカ

第3角法 3RD ANGLE PROJECTION		DIM IN mm	尺度 SCALE	作成日付 DATE	名称 TITLE
				19.02.04	EZ-01MV4D2
承認 APPROVED	検図 CHECKED	設計 DESIGNED	作成 DRAWN	外形図	
K. KASUYA	M. YOSHIDA		M. YOSHIDA		
				保管 STORAGE	図面番号 DRAWING NO.
NIC株式会社				2068	M-21046-Aa