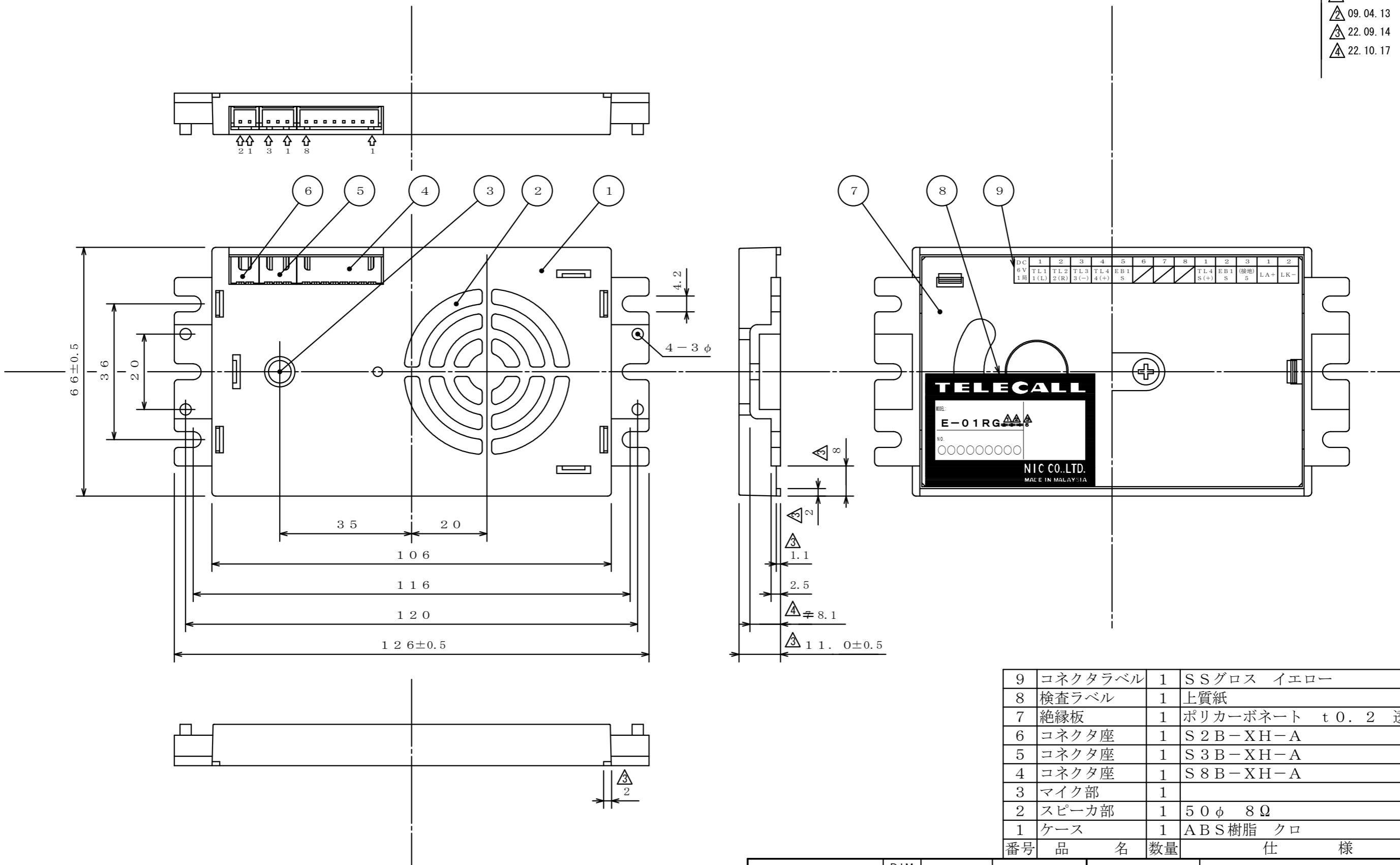


- △ 07.02.28 変更
- △ 09.04.13 変更
- △ 22.09.14 変更
- △ 22.10.17 変更



9	コネクタラベル	1	SSグロス イエロー
8	検査ラベル	1	上質紙
7	絶縁板	1	ポリカーボネート t0.2 透明
6	コネクタ座	1	S2B-XH-A
5	コネクタ座	1	S3B-XH-A
4	コネクタ座	1	S8B-XH-A
3	マイク部	1	
2	スピーカ部	1	50φ 8Ω
1	ケース	1	ABS樹脂 クロ
番号	品名	数量	仕様

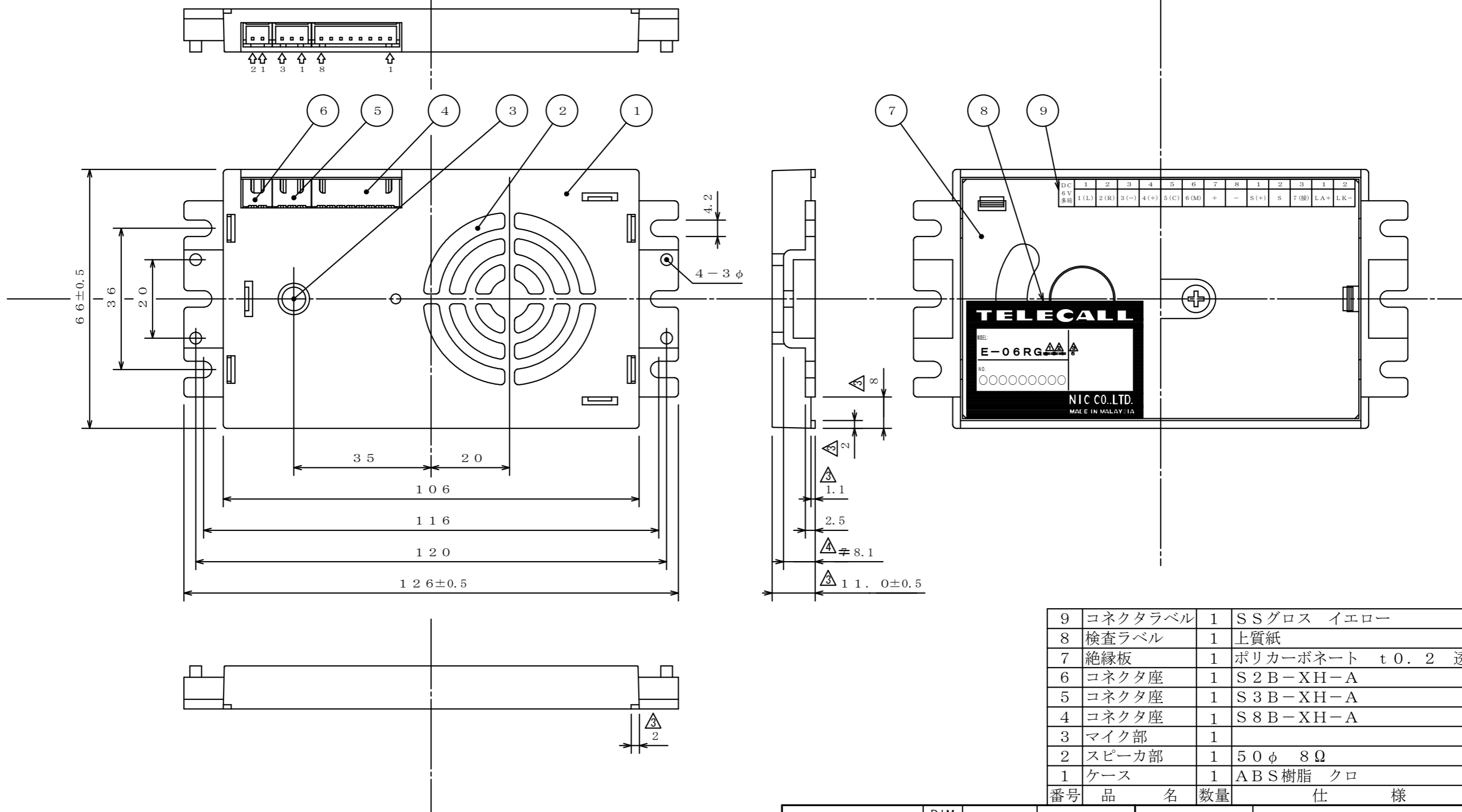
注1, 指示なき寸法許容差はJIS B0401-2:1998基本公差、公差等級IT12によります。(すべて±0.5以内)

注2, 取付に関しては、取付要領書によります。

第3角法 3RD ANGLE PROJECTION	DIM IN mm	尺度 SCALE	作成日付 DATE	名称 TITLE
			22.09.14	E-01RG外形図
承認 APPROVED	検図 CHECKED	設計 DESIGNED	作成 DRAWN	
K. KASUYA	M. YOSHIDA		H. SAKUMA	
N I C 株式会社				保管 STORAGE
				図面番号 DRAWING NO.
				1007 M-17952-Aa

09.06.15社名変更

- △ 07.02.28 変更
- △ 09.04.13 変更
- △ 22.09.14 変更
- △ 22.10.17 変更



9	コネクタラベル	1	SSグロス イエロー
8	検査ラベル	1	上質紙
7	絶縁板	1	ポリカーボネート t0.2 透明
6	コネクタ座	1	S2B-XH-A
5	コネクタ座	1	S3B-XH-A
4	コネクタ座	1	S8B-XH-A
3	マイク部	1	
2	スピーカ部	1	50φ 8Ω
1	ケース	1	ABS樹脂 クロ
番号	品名	数量	仕様

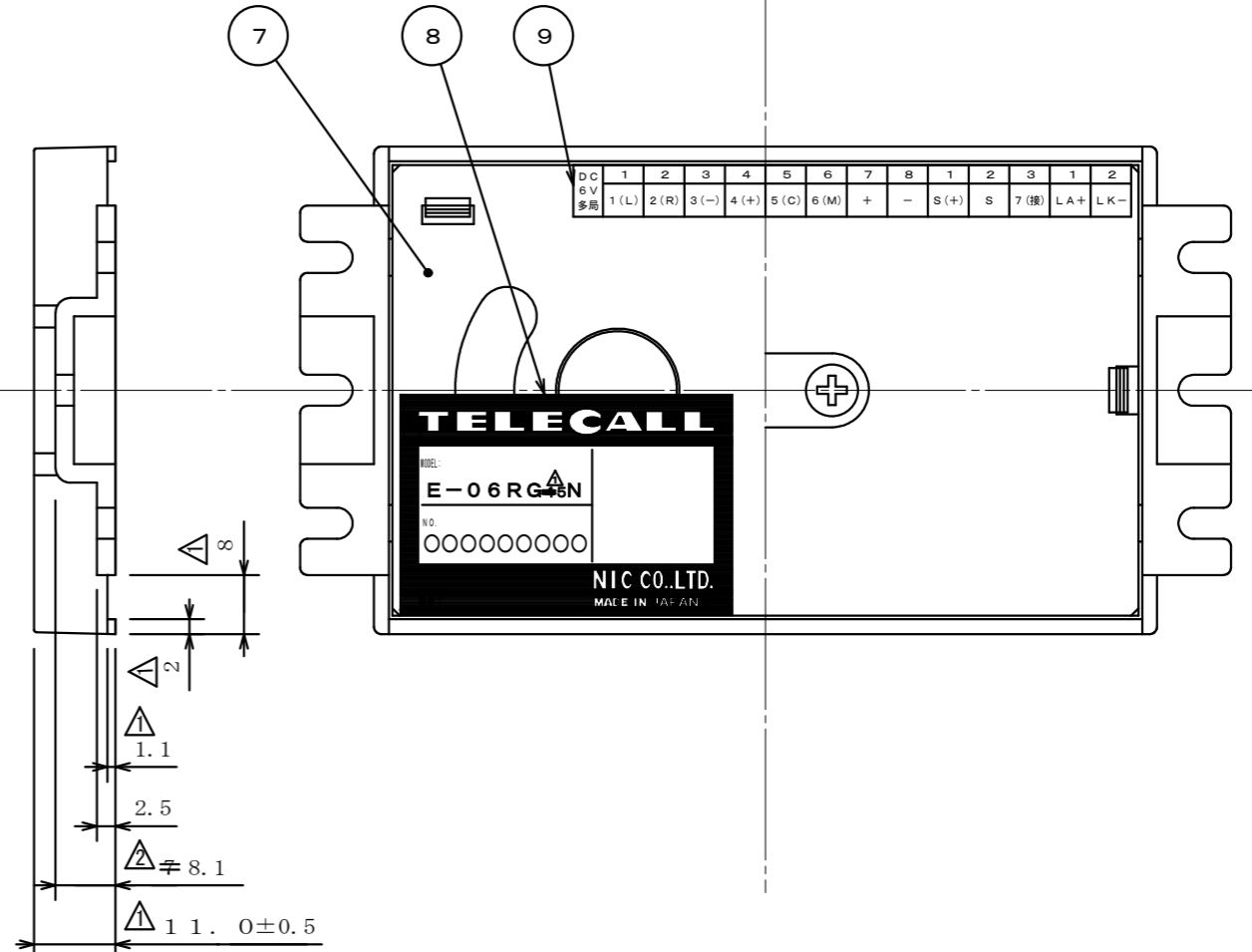
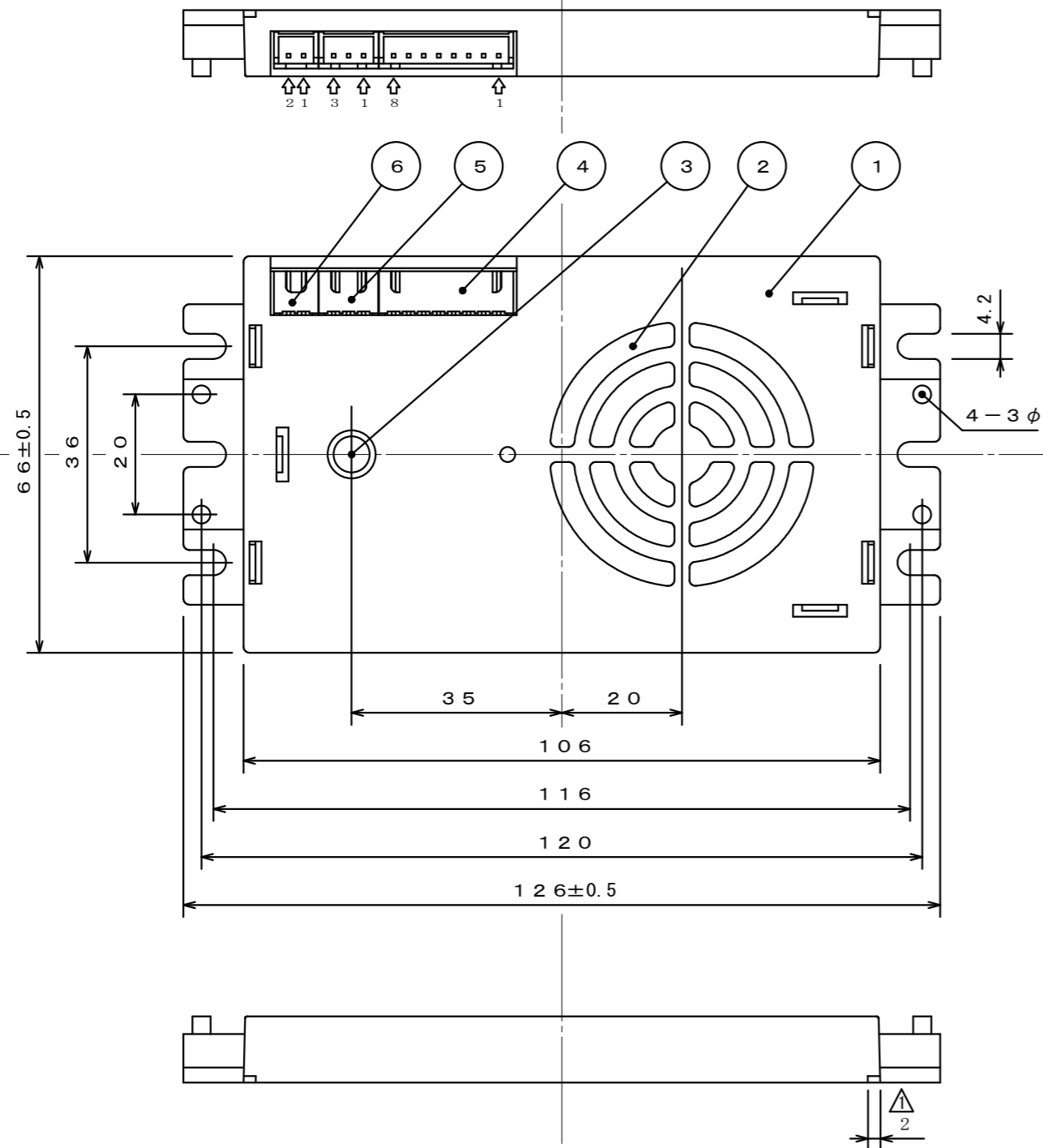
注1, 指示なき寸法許容差はJIS B0401-2:1998基本公差、公差等級IT12によります。(すべて±0.5以内)

注2, 取付に関しては、取付要領書によります。

第3角法 3RD ANGLE PROJECTION	DIM IN mm	尺度 SCALE	作成日付 DATE	名称 TITLE
			22.09.14	
承認 APPROVED	検図 CHECKED	設計 DESIGNED	作成 DRAWN	 E-06RG-5 外形図
K. KASUYA	M. YOSHIDA		H. SAKUMA	
保管 STORAGE				図面番号 DRAWING NO.
NIC株式会社				1007 M-17953-Aa

09.06.15社名変更

△ 22.09.14 変更
 △ 22.10.17 変更

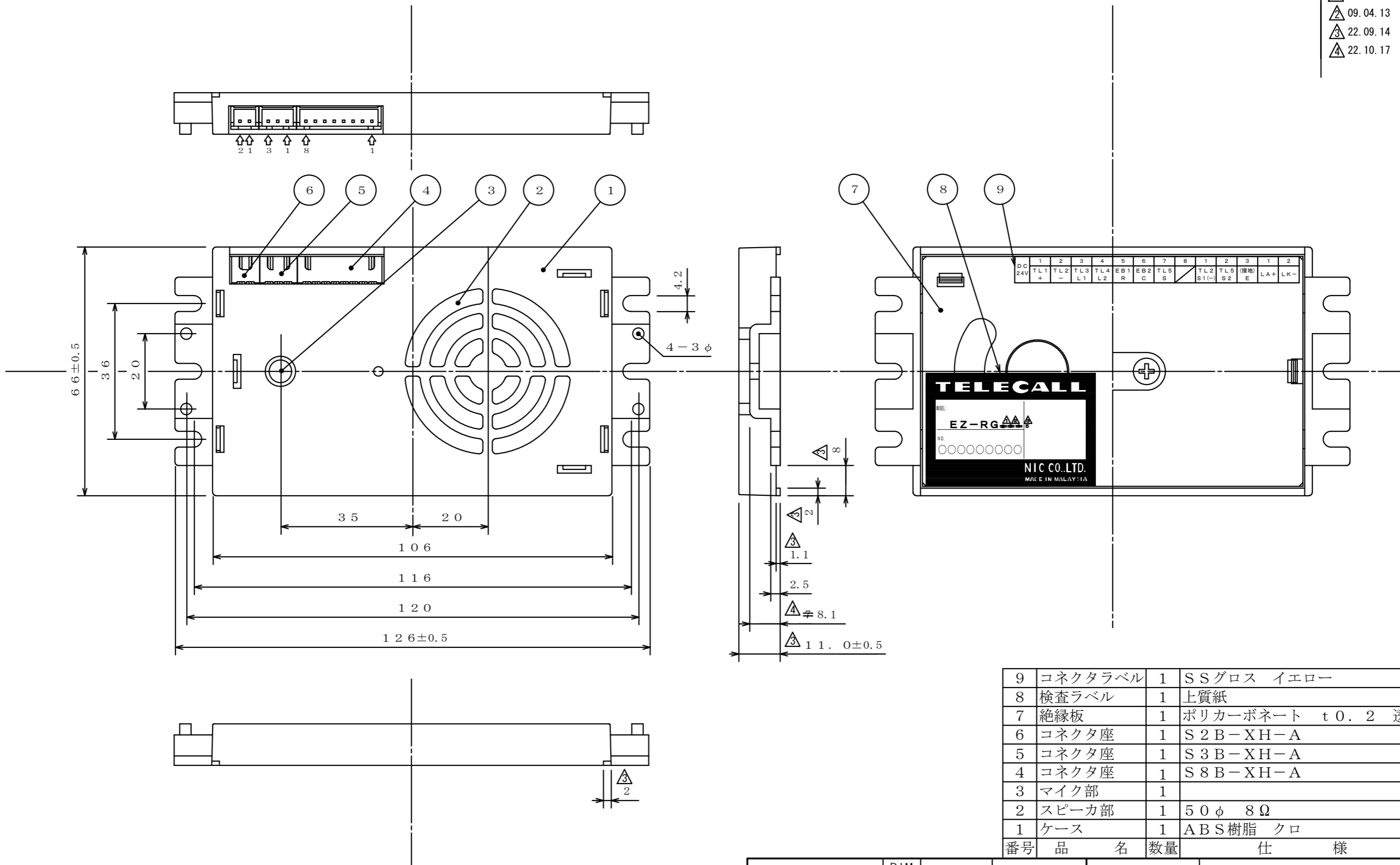


9	コネクタラベル	1	SSグロス イエロー
8	検査ラベル	1	上質紙
7	絶縁板	1	ポリカーボネート t0.2 透明
6	コネクタ座	1	S2B-XH-A
5	コネクタ座	1	S3B-XH-A
4	コネクタ座	1	S8B-XH-A
3	マイク部	1	
2	スピーカ部	1	50φ 8Ω
1	ケース	1	ABS樹脂 クロ
番号 品名		数量	仕様

注1. 指示なき寸法許容差はJIS B0401-2:1998基本公差、公差等級IT12によります。(すべて±0.5以内)
 注2. 取付に関しては、取付要領書によります。

第3角法 3RD ANGLE PROJECTION	DIM IN mm	尺度 SCALE	作成日付 DATE	名称 TITLE
			22.09.14	
承認 APPROVED	検図 CHECKED	設計 DESIGNED	作成 DRAWN	E-06RG-5N 外形図
K.KASUYA	M.YOSHIDA		H.SAKUMA	
保管 STORAGE		図面番号 DRAWING NO.		
NIC株式会社		2068	M-21326-Aa	

- △ 07.02.28 変更
- △ 09.04.13 変更
- △ 22.09.14 変更
- △ 22.10.17 変更



9	コネクタラベル	1	SSグロス イエロー
8	検査ラベル	1	上質紙
7	絶縁板	1	ポリカーボネート t0.2 透明
6	コネクタ座	1	S2B-XH-A
5	コネクタ座	1	S3B-XH-A
4	コネクタ座	1	S8B-XH-A
3	マイク部	1	
2	スピーカ部	1	50φ 8Ω
1	ケース	1	ABS樹脂 クロ
番号 品名		数量	仕様

注1, 指示なき寸法許容差はJIS B0401-2:1998基本公差、公差等級IT12によります。(すべて±0.5以内)
 注2, 取付に関しては、取付要領書によります。

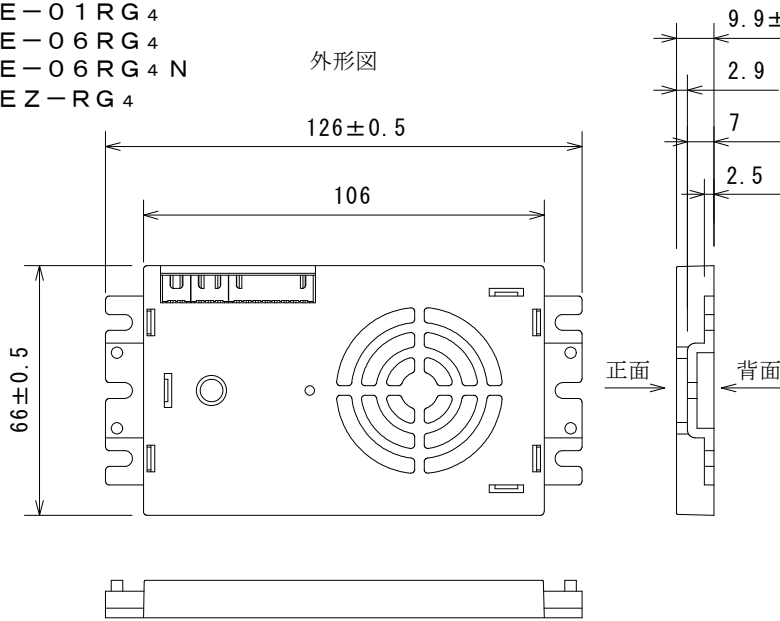
第3角法 3RD ANGLE PROJECTION	DIM IN mm	尺度 SCALE	作成日付 DATE	名称 TITLE
			22.09.14	EZ-RG 5 外形図
承認 APPROVED	検図 CHECKED	設計 DESIGNED	作成 DRAWN	保管 STORAGE 図面番号 DRAWING NO.
K. KASUYA	M. YOSHIDA		H. SAKUMA	
NIC株式会社				09.06.15社名変更
		1007	M-17954-Aa	

現行品機種

E-01RG4
E-06RG4
E-06RG4N
EZ-RG4

外形図

現行品ケース厚さ



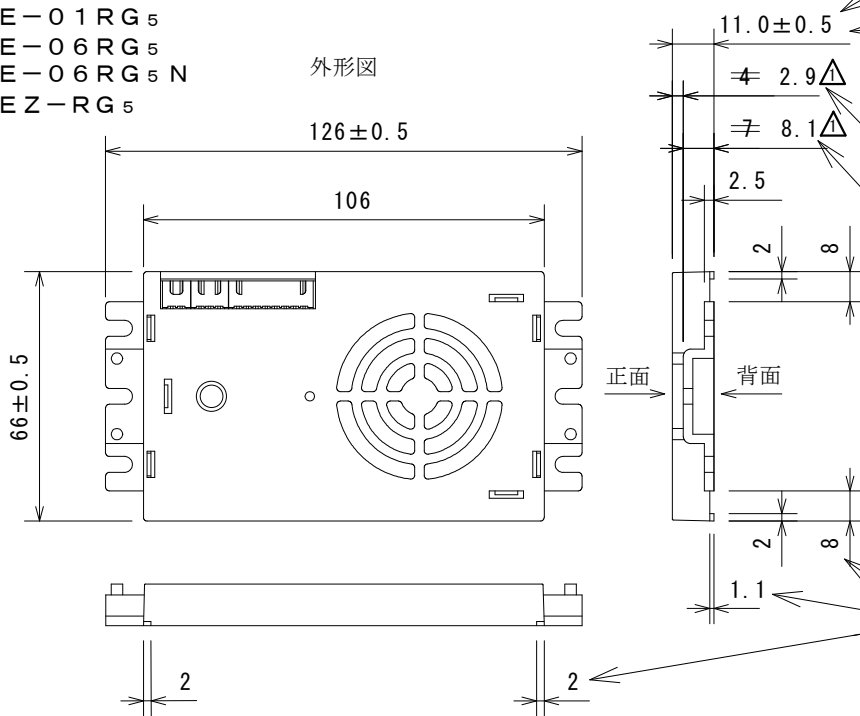
△ 22.10.17 変更

変更品機種

E-01RG5
E-06RG5
E-06RG5N
EZ-RG5

外形図

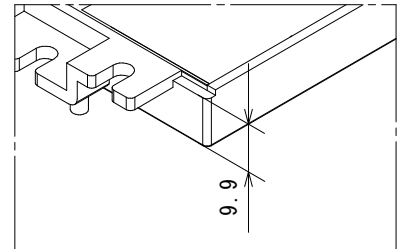
変更品ケース厚さ



正面方向へ 1.1 mm 増やし
ケースの厚さを 9.9 mm から
11.0 mm に変更

△ 取付アングル部 正面方向からの寸法を
現行品と同じにするため
4 mm → 2.9 mm に変更
上記に伴い
7 mm → 8.1 mm に変更

現行品 (ケース厚さ 9.9 mm) の背面角部
4ヶ所を使用したパネルへの
取付方法に対応するため
ケース背面角部 4ヶ所を
1.1 x 2 x 8 (mm) カット



第3角法 3RD ANGLE PROJECTION	DIM IN mm	尺度 SCALE	作成日付 DATE	名称 TITLE
			22.10.17	E-01RG5 E-06RG5 E-06RG5N EZ-RG5
承認 APPROVED	検図 CHECKED	設計 DESIGNED	作成 DRAWN	新旧比較表
K. KASUYA	M. YOSHIDA		H. SAKUMA	
保管 STORAGE				図面番号 DRAWING NO.
N I C株式会社				2026 M-20231-NE2