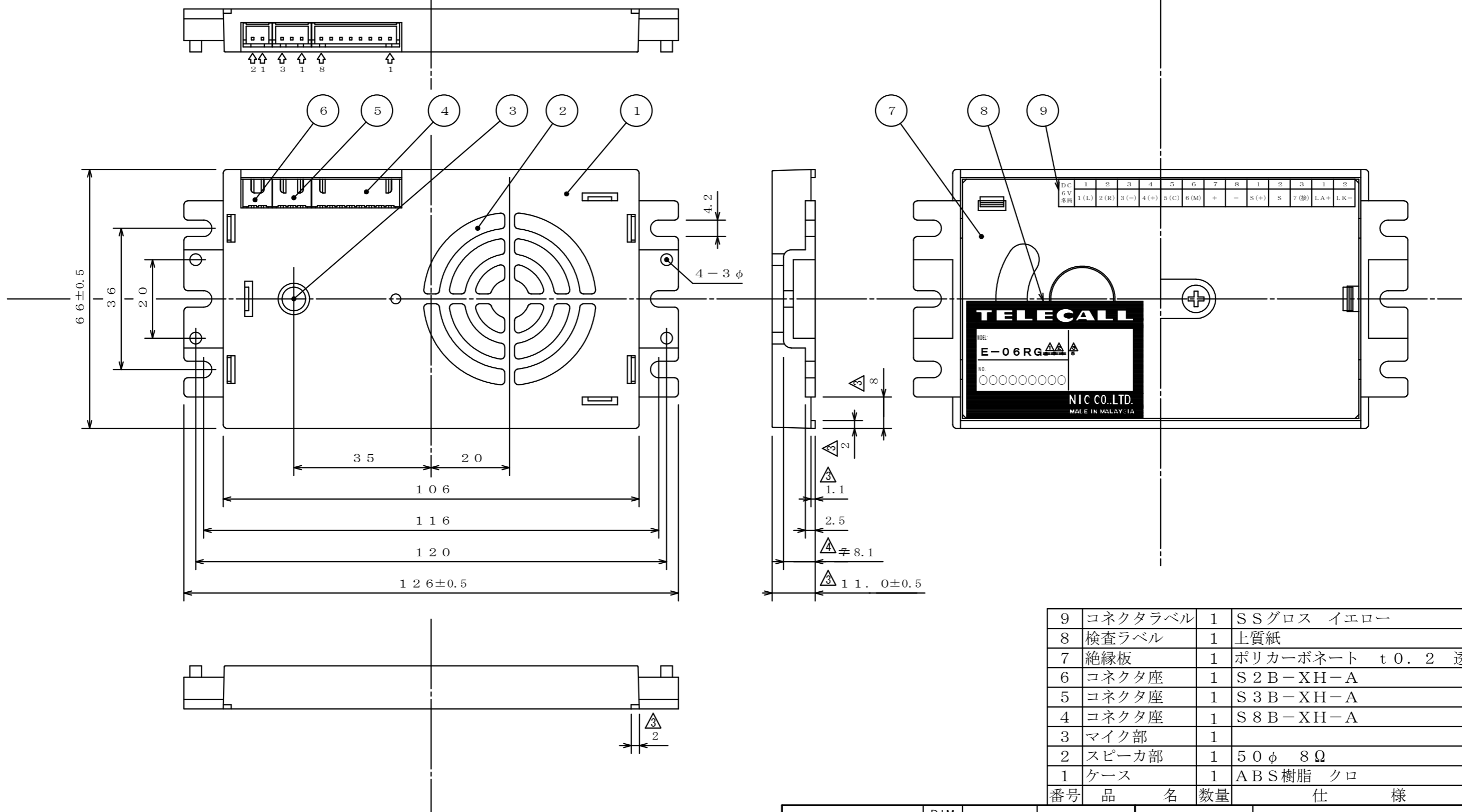


- △ 07.02.28 変更
- △ 09.04.13 変更
- △ 22.09.14 変更
- △ 22.10.17 変更



9	コネクタラベル	1	SSグロス イエロー
8	検査ラベル	1	上質紙
7	絶縁板	1	ポリカーボネート t0.2 透明
6	コネクタ座	1	S2B-XH-A
5	コネクタ座	1	S3B-XH-A
4	コネクタ座	1	S8B-XH-A
3	マイク部	1	
2	スピーカ部	1	50φ 8Ω
1	ケース	1	ABS樹脂 クロ
番号 品名		数量	仕様

注1, 指示なき寸法許容差はJIS B0401-2:1998基本公差、公差等級IT12によります。(すべて±0.5以内)

注2, 取付に関しては、取付要領書によります。

第3角法 3RD ANGLE PROJECTION	DIM IN mm	尺度 SCALE	作成日付 DATE	名称 TITLE
			22.09.14	E-06RG外形図
承認 APPROVED	検図 CHECKED	設計 DESIGNED	作成 DRAWN	
K. KASUYA	M. YOSHIDA		H. SAKUMA	
NIC株式会社				保管 STORAGE 図面番号 DRAWING NO.
				1007 M-17953-Aa

09.06.15社名変更