

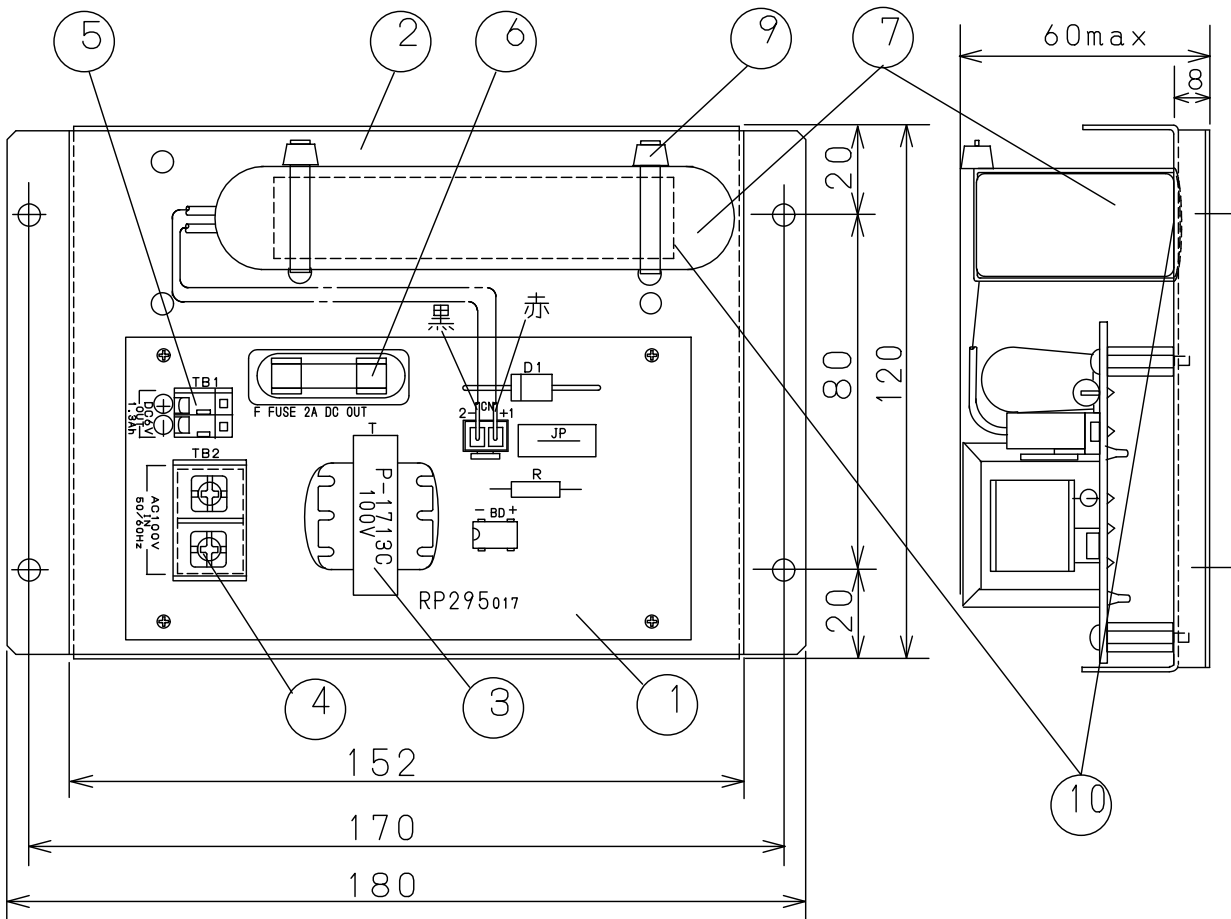
取扱ラベル

非常用内蔵電池について	使用開始	年	月	日
	施工業者			

1 内蔵の非常用電池は、出荷後の自然放電で容量が低下しています。AC電源接続中は常に充電します。設置前には十分充電し使用して下さい。尚非常用電池はトリクル充電方式の為容量回復まで最大で約75時間(約3日)充電が必要です。

2 電池には寿命があります。取替時期4年~6年を目安に交換して下さい。(定期点検や 停電時の動作に異常がありましたら取替時期以前でも交換して下さい。)

M-14787-3



6	DC出力ヒューズ	1	2A φ0.6*30 ガバー付				
5	DC6V出力端子	1	ML1400 スクリューレス式				
4	AC100V 入力端子	1	ML280 ネジ止め式 ガバー付	10	Wフェース	1	NIT NO.501P (90*18)
3	トランス	1	P-1713C (温度ヒューズ内蔵)	9	インシュロック	2	T60R(PLT-3S)
2	シャーシ	1	SPC-1 t=1.0	8	取扱ラベル	1	M-14787-3
1	基板ユニット	1	RP295A	7	内蔵電池(ニカド電池)	1	5N-1300SC(ニカド付) 三洋
番号	名称	数量	規格	番号	名称	数量	規格

第3角法 3RD ANGLE PROJECTION	DIM IN	尺度 SCALE	作成日付 DATE	名称 TITLE	
	m.m	NTS	'10.02.19	PW-613E 外形図	
承認 APPROVED	検図 CHECKED	設計 DESIGNED	作成 DRAWN	保管 STORAGE 図面番号 DRAWING NO.	
粕谷		吉田	大越	603	M-16548-A2
NIC株式会社					