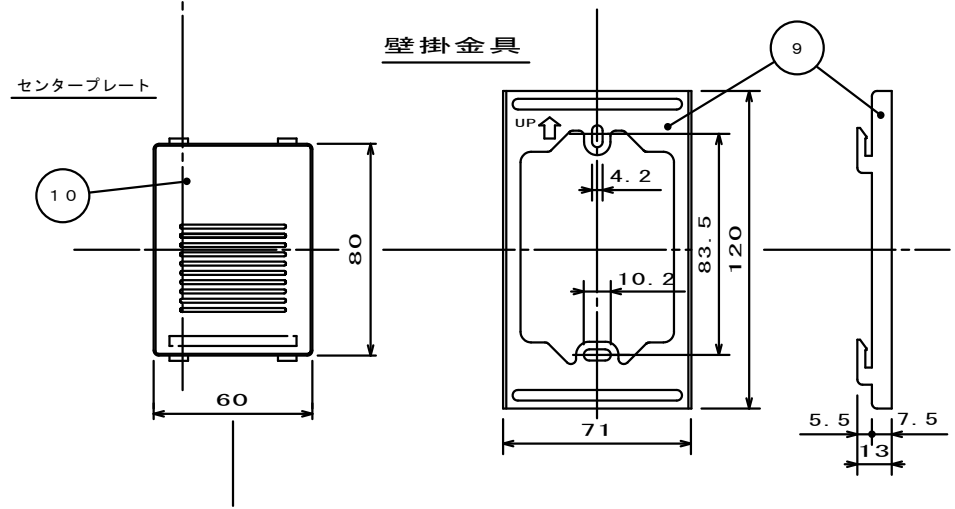


彫刻文字
(丸ゴシック体)
※別表に指示

センタープレート

壁掛金具



品番	名称	規格	数量	備考
11	検査ラベル		1	
10	センタープレート	ABS	1	EZ-MTC2、9、11、14は赤、他は、ワームブラウン
9	壁掛金具	シルバージंक t 1. 2	1	
8	端子表示		1	
7	端子		7	
6	端子カバー	塩化ビニール	1	透明
5	底板	ABS	1	
4	ゴム足		4	クロ
3	ハンドセットコード	PVC4芯	1	
2	ハウジング	ABS	1	
1	ハンドセット	ABS	1	

品番	色	用途	彫刻文字色	ハンドセットコード	ハウジング	底板
14	赤	非常用エレベータ	白	赤	赤	赤
13	ワームブラウン	一般用エレベータ	黒	白	白	白
12	ワームブラウン	非常用エレベータ	赤	白	白	白
11	赤	非常用エレベータ	白	赤	赤	赤
10	ワームブラウン	非常用	赤	白	白	白
9	赤	非常用	白	赤	赤	赤
8	ワームブラウン	乗用エレベータ	黒	白	白	白
7	ワームブラウン	乗 用	黒	白	白	白
6	ワームブラウン	一般用エレベータ	黒	白	白	白
5	ワームブラウン	一 般 用	黒	白	白	白
4	ワームブラウン	平常用エレベータ	黒	白	白	白
3	ワームブラウン	平 常 用	黒	白	白	白
2	赤			赤	赤	赤
1	ワームブラウン			白	白	白

第3角法 SRD ANGLE PROJECTION	DIM IN m.m	尺 度 SCALE 1/2	作成日付 DATE 10.12.17	名称 TITLE EZ-MTC [△] EZ-MTC [□] 外形図		
	承認 APPROVED K. KASUYA	検 回 CHECKED M. YOSHIDA	設 計 DESIGNED M. YOSHIDA	作 成 DRAWN M. YOSHIDA	保管 STORAGE	図面番号 DRAWING NO. 585 M-10954-B
N I C 株式会社						