

# エレベーター用インターホン

{EZ-05MV□} 機械室親機  
{EZ-10MV□} (管理室親機)

## 取扱説明書

### 1. 概要

本機々は、カゴ内にインターホン子機、エレベータ機械室、管理室等に親機EZ-05MV□、EZ-10MV□を設置し、非常時又は保守調整時に、親子間の連絡に用いるものです。

### 2. 取り扱い方法

#### a. 子機より親機の呼出し方法

インターホン「呼」ボタンを押すと、呼出しが持続しますので、応答があるまでお待ち下さい。  
相手からの応答は、音声でありますので呼びかけがありましたらお話しください。

#### b. 子機から呼出された時

子機から呼出されたときは、該当する被呼出灯（スイッチ左下、赤、⑮）が点灯しブザー（ピーポー）が鳴りますので、ハンドセットを取り、該当する選局スイッチ（⑭）を押すと話中表示灯（スイッチ左上、緑、⑬）が点灯し通話ができます。

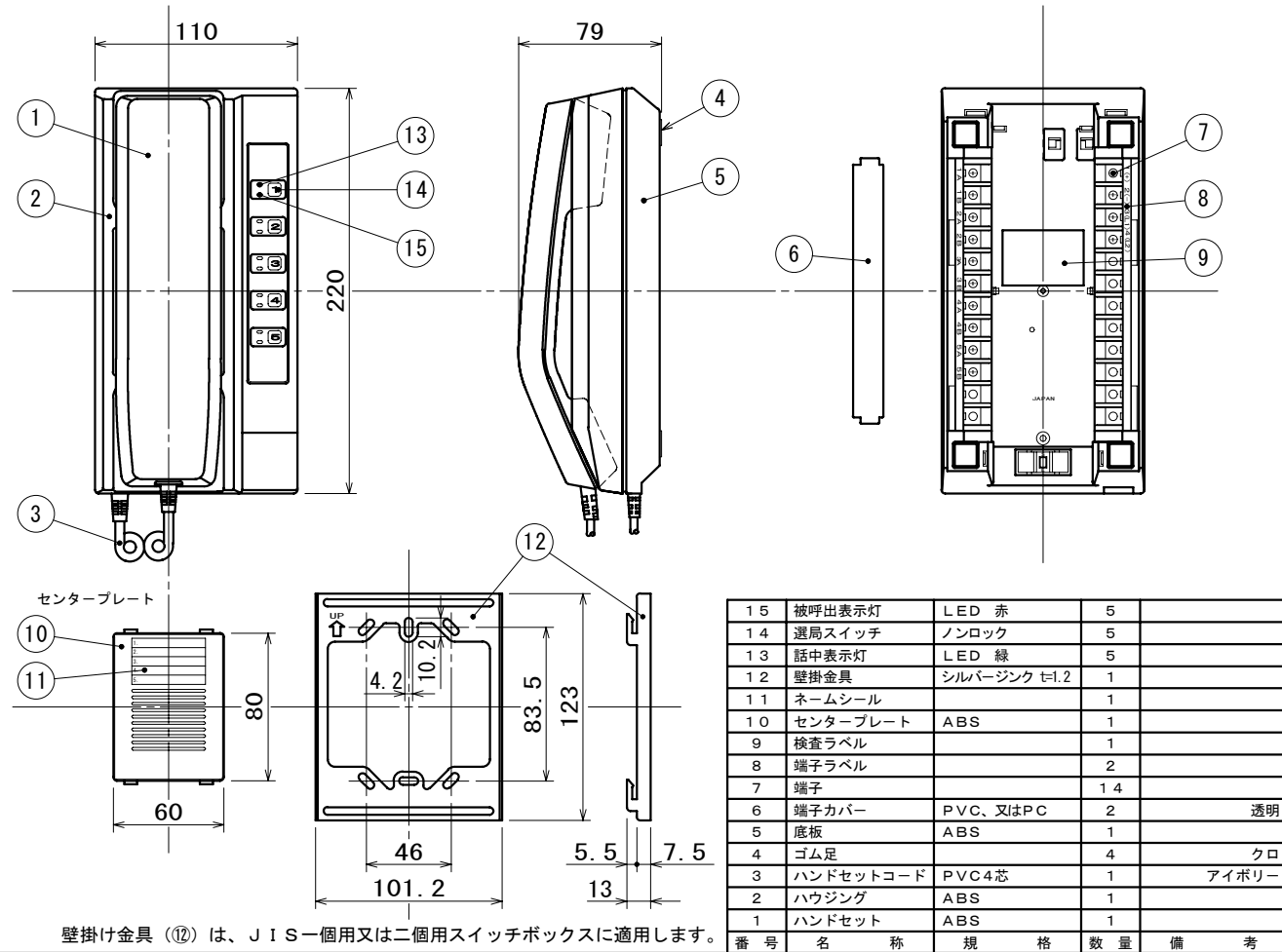
#### c. 子機を呼出す時

ハンドセットを取り選局スイッチ（⑭）を押しますと、カゴ内を直接音声で呼出し通話ができます。

#### d. 連続して相手（子機）を替えて通話するとき

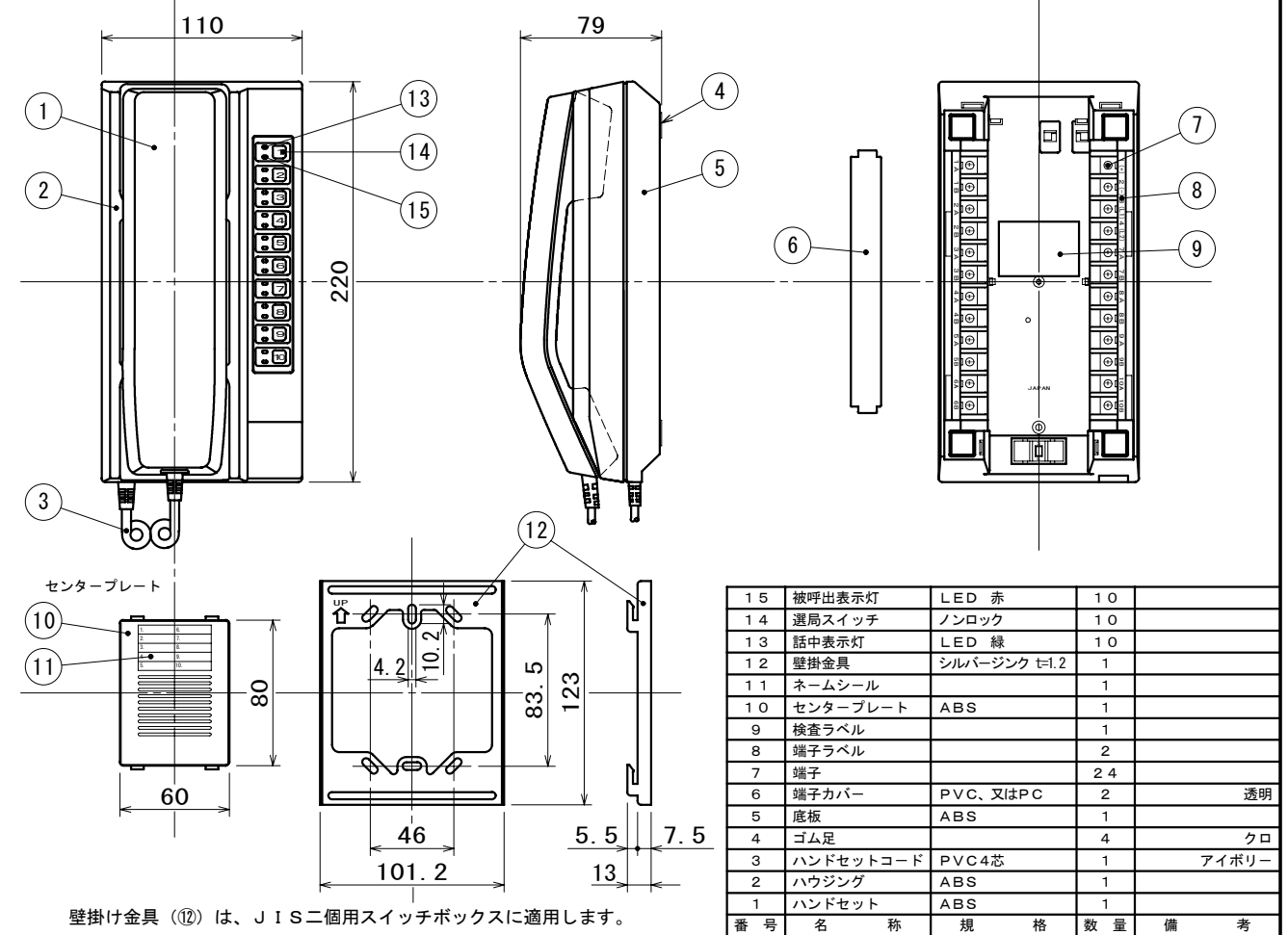
通話中に他の選局スイッチを押すと通話相手が切り替わりその都度1対1の通話ができます。  
また終話後はハンドセットをもどすと待機状態になります。

### 3. EZ-05MV□外形図



壁掛金具(⑫)は、JIS一個用又は二個用スイッチボックスに適用します。

### 4. EZ-10MV□外形図



壁掛金具(⑫)は、JIS二個用スイッチボックスに適用します。

### 5. 機々間結線図

