

1. 概要

本装置は、エレベーター用インターホンシステムDC6V系、又はDC24V系両方に対応し、必要とする信号入力により無電圧の接点を出力する装置です。

2. 接点動作

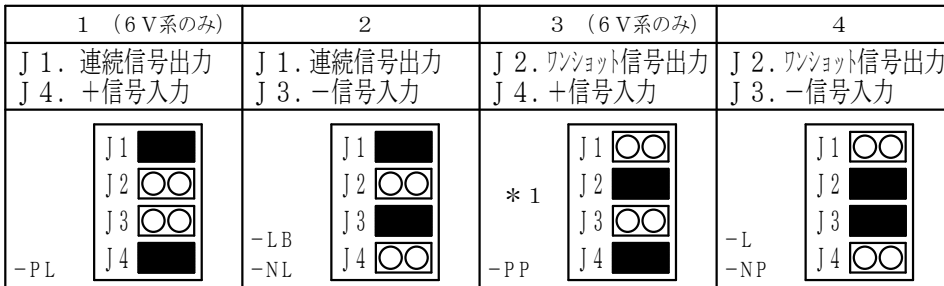
| | | | |
|------|-------------------|--------------------------------|---------|
| 1 | 連続信号出力 (ロック) | +信号入力に対して接点がONする (6V系のみ) | -PL |
| 2 | // | -信号入力に対して接点がONする | -NL -LB |
| *1 3 | ワンショット信号出力(ノンロック) | +信号入力に対して接点が一度ON/OFFする (6V系のみ) | -PP |
| 4 | // | -信号入力に対して接点が一度ON/OFFする | -NP -L |

(ワンショット信号パルス幅・・・100ms～2s)
注) 接点は4個同時に動作します。

3. 信号入力、信号出力設定

設定：下記のいずれかのモードで設定して下さい。

方法：出力 (J1又はJ2) と入力 (J3又はJ4) のピン (下記の黒色部) にソケットを挿入して下さい。



*1 初期セット状態

*2 DC24V系で使用の場合、必ずJ3をショートして下さい。

*3 入力設定を誤りますと、接点が誤動作します。

4. 接点定格

DC30V 1A (抵抗負荷)

5. 接続端子

抜き差し方法：電線の抜き差しは、必ず解除ボタンを押しながら抜き差しして下さい。

端子記号：信号入力端子・・・S1・S2・S3・S4

信号出力端子・・・(1A. 1B. 1C) (2A. 2B. 2C) (3A. 3B. 3C) (4A. 4B. 4C)

電源端子・・・・・・(DC6V系 黄色+ 黒色-) (DC24V系 赤色+ 黒色-)

*4 電源端子はインターホンシステムに合わせて、どちらか片方に接続して下さい。

(特にDC6V端子にDC24V系電源線を接続し使用した場合、故障の原因になります。この場合、正規の端子に接続し動作を確認して下さい。)

*5 信号入力 (S1～S4) とインターホンシステム信号線の接続を誤りますと、接点が誤動作します。

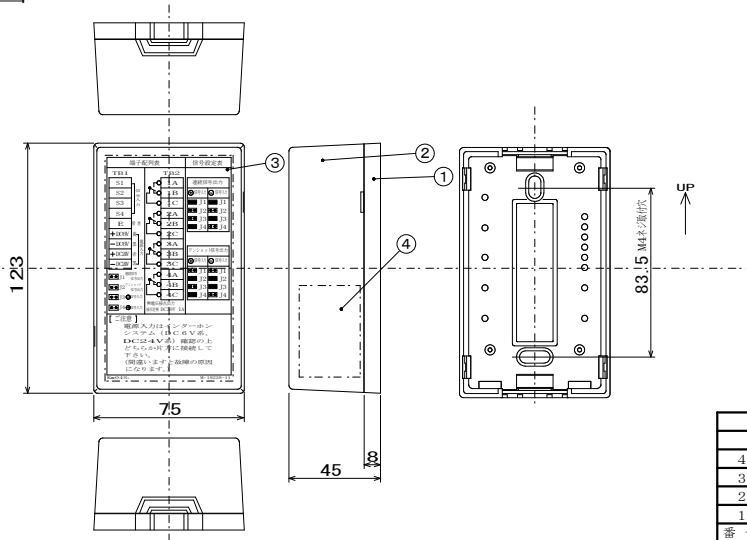
6. 電線

挿入可能単線・・・・・・φ0.4mm～φ1.2mm (AWG26～18)

挿入可能撚線・・・・・・0.3mm²～0.75mm² (AWG22～20)

*6 撚線の場合、素線の径φ0.18mm以上

7. 外形図



| | | | | |
|----|-------|------------|--------------------|---|
| 4 | 検査ラベル | M-19228-12 | アート紙 | 1 |
| 3 | 設定ラベル | M-19228-11 | 透明 | 1 |
| 2 | カバー | M-15221-1 | ABS 白 7.2Y 9.3/0.3 | 1 |
| 1 | ベース | M-15221-2 | ABS 白 7.2Y 9.3/0.3 | 1 |
| 番号 | 名称 | 規格 | 数量 | |