

# エレベーター用インターホン装置

E Z S - 2 5 K ・ 3 0 K ・ 3 5 K ・ 4 0 K

## 取扱説明書

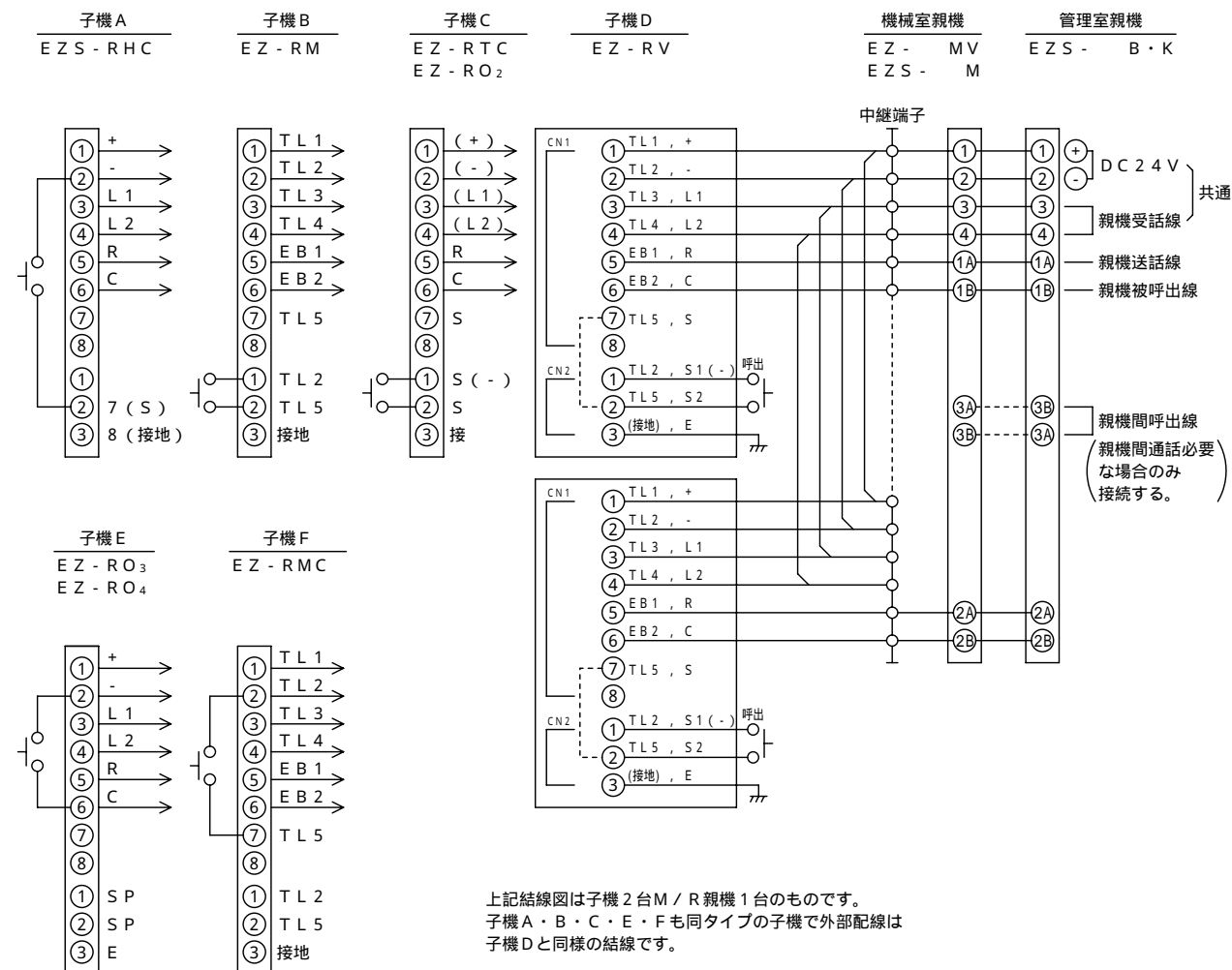
### 1. 概要

本装置は、エレベーターの非常時または保守点検時にカゴ内との連絡に用いるものです。  
カゴ内に子機、機械室・管理室等に親機を取付けます。

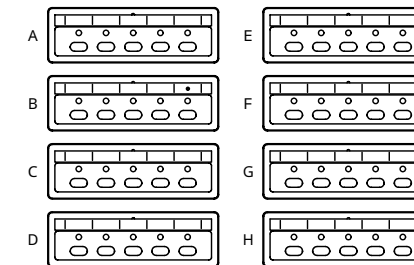
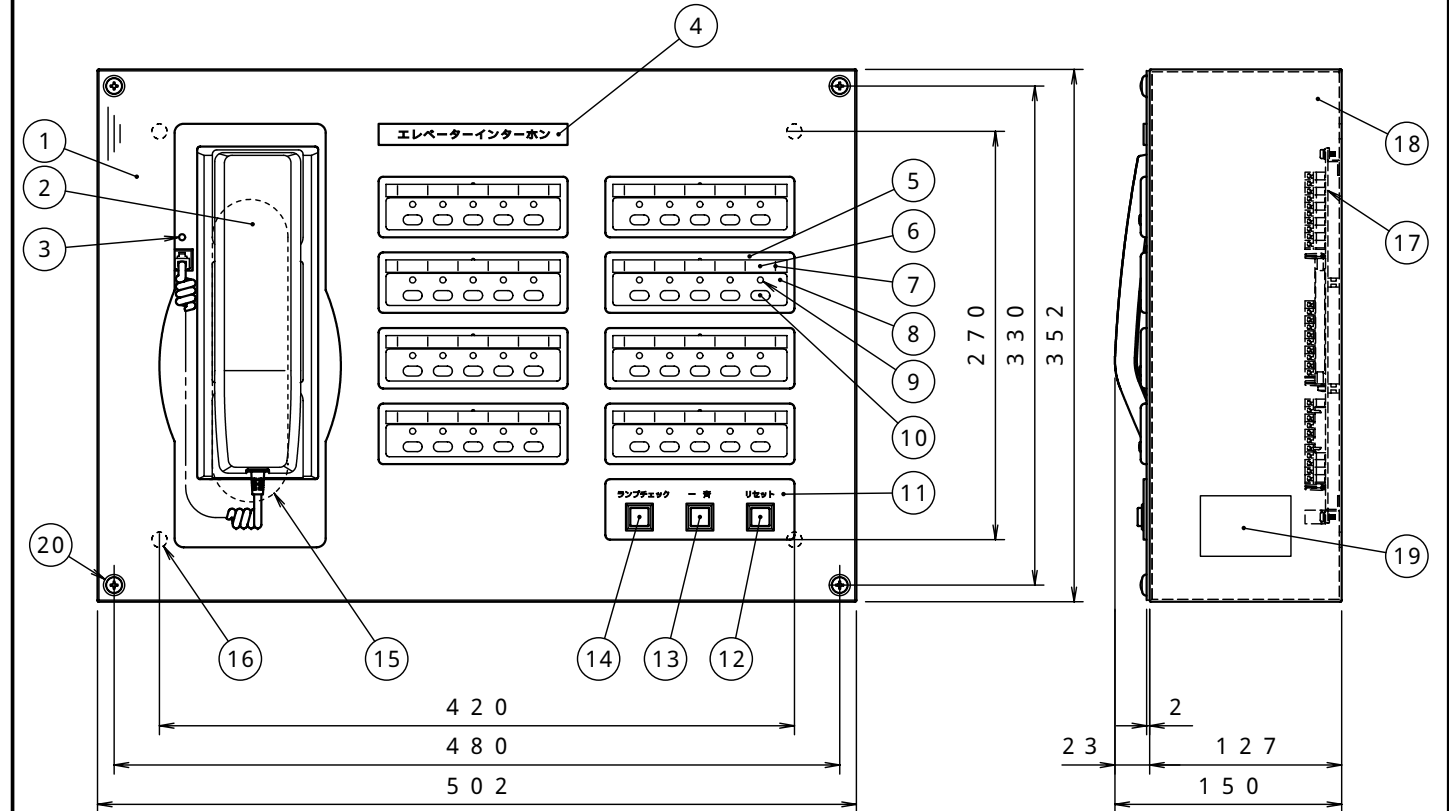
### 2. 使用法

- カゴ内で〔非常呼〕ボタンが押されると、親機のブザー（ピーパー）が鳴り、呼出兼選局灯が点滅します。  
ハンドセットを持ち上げ（ブザーが止まり注意灯が点灯）、点滅している呼出兼選局灯下の選局ボタンを押して（呼出兼選局灯が点灯）、お話しください。
- 親機からカゴ内に連絡をするときは、ハンドセットを持ち上げ、連絡したいカゴの選局ボタンを押してお話しください。
- 親機から他の親機へ連絡をとりたいとき（親機間通話の配線をした場合）  
ハンドセットを持ち上げ、連絡したい親機の選局ボタンを押して相手が応答しましたら、そのままお話しください。  
相手より先にハンドセットを掛けると、ブザーが鳴りますが、相手がハンドセットを掛けると、止まります。
- 管理室から全カゴ内に一斉放送を行うには、ハンドセットを持ち上げ、一斉スイッチを押してお話しください。  
一斉放送中は、カゴ内の声は聞こえません。
- ハンドセットを掛けた状態でランプチェックスイッチを押しますと、押している間呼出兼選局灯一斉スイッチ灯・注意灯が全て点灯し正常に点灯するかの確認ができます。
- リセットスイッチは、インターホン装置以外の警報装置等を、駆動させた時に、リセットをかけるためのスイッチです。（警報装置等との配線が必要です。）

### 3. 機々間結線図



外形図 ( E Z S - 2 5 K ・ 3 0 K ・ 3 5 K ・ 4 0 K )



| 型 式     | 選局スイッチ配列      |               |
|---------|---------------|---------------|
| EZS-25K | A : B : C : D | E             |
| EZS-30K | A : B : C : D | E : F         |
| EZS-35K | A : B : C : D | E : F : G     |
| EZS-40K | A : B : C : D | E : F : G : H |

|    |           |    |    |        |    |    |             |    |    |         |    |
|----|-----------|----|----|--------|----|----|-------------|----|----|---------|----|
| 5  | 選局ユニットケース | 8  | 10 | 選局ボタン  | 40 | 15 | 通線口         | 1  | 20 | パネル止めネジ | 4  |
| 4  | 主名板       | 1  | 9  | 呼出兼選局灯 | 40 | 14 | ランプチェックスイッチ | 1  | 19 | 機名ラベル   | 1  |
| 3  | 注意灯（話中表示） | 1  | 8  | 操作パネル  | 8  | 13 | 一斉スイッチ      | 1  | 18 | ケース     | 1  |
| 2  | 送受話器      | 1  | 7  | ネームカード | 8  | 12 | リセットスイッチ    | 1  | 17 | 基板ユニット  | 2  |
| 1  | パネル       | 1  | 6  | 透明カード  | 8  | 11 | 一斉名板        | 1  | 16 | 取付穴     | 4  |
| 番号 | 品 名       | 数量 | 番号 | 品 名    | 数量 | 番号 | 品 名         | 数量 | 番号 | 品 名     | 数量 |